

SkyLine Premium Horno mixto Gas Natural 10GN2/1, boiler AISI 316L

ARTÍCULO # _____

MODELO # _____

NOMBRE # _____

SIS # _____

AIA # _____


217867 (ECOG102B3G31)

SkyLine Premium Horno mixto con boiler con control digital, 10x2/1GN, gas, programable, limpieza automática, boiler en AISI 316L, puerta de 3 cristales. Opcional (precio a consultar):
 - Kit conversión gas natural a GLP. Cód. 922670

Descripción

Artículo No.

Horno mixto con interfaz digital y selección guiada.

- Generador de vapor integrado (en acero inoxidable 316L) con control real de la humedad basado en el sensor Lambda.
- Sistema de distribución de aire OptiFlow para lograr el máximo rendimiento con 5 niveles de velocidad del ventilador.
- SkyClean: sistema de autolimpieza automático e integrado con descalcificación integrada del generador de vapor. Cuenta con 4 ciclos automáticos (corto, medio, intensivo, aclarado).
- Modos de cocción: Programas (se pueden almacenar un máximo de 100 recetas); Manual (ciclos de vapor, combinado y convección); Ciclo de cocción EcoDelta; Ciclo de regeneración.
- Modo de respaldo automático para evitar tiempos de inactividad.
- Puerto USB para descargar datos HACCP, programas y configuraciones
- Conectividad para acceso en tiempo real, HACCP, gestión de recetas y energía (opcional)
- Sonda de temperatura central con un solo sensor.
- Puerta de triple cristal con doble línea de luces LED.
- Construcción íntegramente en acero inoxidable.
- Se suministra con n.1 estructura para bandejas 2/1 GN, paso de 67 mm

Características técnicas

- Generador de vapor incorporado para un control de humedad y temperatura altamente preciso de acuerdo con la configuración elegida.
- Control de humedad real basado en el sensor Lambda para reconocer automáticamente la cantidad y el tamaño de los alimentos para obtener resultados de calidad consistentes.
- Ciclo de convección seco y caliente (25 °C - 300 °C): ideal para cocinar con poca humedad.
- Ciclo de limpieza corto: ciclo de limpieza optimizado con una duración de solo 33 minutos, que mejora la eficacia y reduce los tiempos de inactividad.
- Ciclo de combinación (25 °C - 300 °C): combina calor y vapor de convección para obtener un ambiente de cocción controlado por humedad, acelerando el proceso de cocción y reduciendo la pérdida de peso.
- Ciclo de vapor a baja temperatura (25 °C - 99 °C): ideal para cocción, recalentamiento y cocción delicada. Ciclo de vapor (100 °C): mariscos y verduras. Vapor de alta temperatura (101 °C - 130 °C).
- SkyClean: Sistema de autolimpieza automático e integrado con 4 ciclos automáticos (corto, medio, intensivo, aclarado) y descalcificación integrada del generador de vapor.
- Cocción EcoDelta: cocción con sonda de temperatura que mantiene una diferencia de temperatura preestablecida entre el núcleo de los alimentos y la cámara de cocción.
- Programa preestablecido para la regeneración, ideal para banquetes en plato o recalentamiento en bandeja.
- Modo de programas: se puede almacenar un máximo de 100 recetas en la memoria del horno, para recrear exactamente la misma receta en cualquier momento. Programas de cocina de 4 pasos también disponibles.
- Sistema de distribución de aire OptiFlow para conseguir el máximo rendimiento en uniformidad de refrigeración/calefacción y control de temperatura gracias a un diseño especial de la cámara.
- Ventilador con 5 niveles de velocidad de 300 a 1500 RPM y rotación inversa para una uniformidad óptima. El ventilador se detiene en menos de 5 segundos cuando se abre la puerta.
- Sonda de temperatura de un solo sensor incluida.
- Enfriamiento rápido automático y función de precalentamiento.
- El modo de copia de seguridad con autodiagnóstico se activa automáticamente si se produce una falla para evitar tiempo de inactividad.
- GreaseOut: kit integrado de desagüe y recogida de grasa (para utilizar el kit, el horno debe pedirse como código especial).
- Electrolux Professional recomienda el uso de agua tratada para garantizar unos resultados de cocción óptimos y prolongar la vida útil del equipo. Compruebe las condiciones locales del agua para

Aprobación: _____

seleccionar el filtro de agua adecuado. Más información disponible en la página web.

- 6 sensores, sonda multisensor mide la temperatura exacta del corazón del producto garantizando la seguridad alimentaria y una alta precisión (accesorio opcional).

Construcción

- Boiler en AISI 316L para proteger contra la corrosión.
- Puerta triple acristalada con 2 paneles interiores con bisagras para facilitar la limpieza y doble línea de luces LED.
- Cámara interna higiénica sin costuras con todas las esquinas redondeadas para facilitar la limpieza.
- Fabricado completamente en acero inoxidable AISI 304.
- Acceso frontal al tablero de control para facilitar el servicio.
- Certificación de protección de agua en spray IPX 5 para facilitar la limpieza.

Interfaz de Usuario y Gestión de Datos

- Conectividad para acceso remoto en tiempo real, gestión HACCP sencilla, aumento del tiempo de actividad de los equipos, seguimiento del consumo y gestión de la energía (requiere un accesorio opcional).
- Interfaz digital con botones de retroiluminación LED con selección guiada.
- Puerto USB para descargar datos HACCP, compartir programas de cocción y configuraciones fáciles de usar. El puerto USB también permite conectar la sonda sous-vide (accesorio opcional).

Sostenibilidad



- Diseño centrado en las personas con certificación de 4 estrellas por ergonomía y facilidad de uso.
- Mango en forma de ala con diseño ergonómico y apertura de manos libres con el codo, lo que simplifica el manejo de las bandejas (diseño registrado en EPO).
- El embalaje exterior de cartón está fabricado con un 70% de materiales reciclados y papel con certificación FSC*, impreso con tinta ecológica a base de agua para apoyar la sostenibilidad y la responsabilidad medioambiental.

(*Forest Stewardship Council es la organización líder mundial en gestión forestal sostenible).

- La puerta de triple cristal minimiza la pérdida de energía.

*Aprox. -10% de consumo de energía en funcionamiento sin carga por convección, según prueba conforme a la norma ASTM F2861-20.

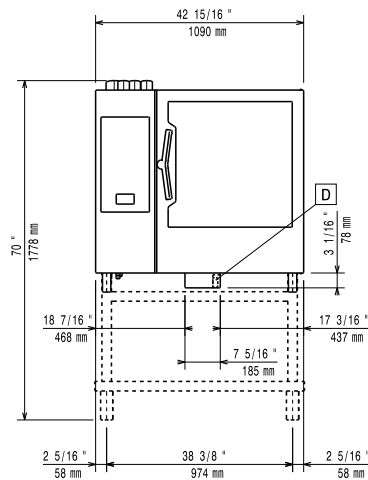
- Ahorra energía, agua, detergente y abrillantador con las funciones ecológicas SkyClean.
- Los detergentes C22 y C25 están formulados sin fosfatos ni fósforo (el C25 tampoco contiene ácido maleico), por lo que son seguros tanto para el medio ambiente como para la salud humana.
- Función de potencia reducida para ciclos de cocción lenta personalizados.
- Producto con certificación Energy Star 2.0.

accesorios opcionales

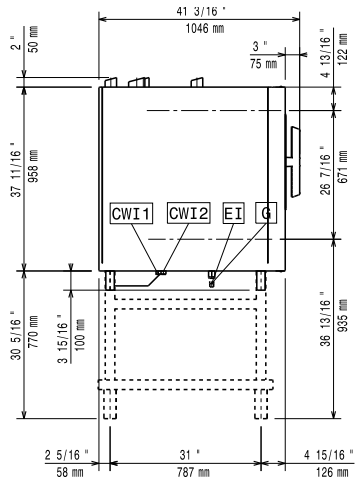
- Filtro de osmosis inversa para lavavajillas de un tanque con boiler atmosférico PNC 864388
- Tratador de agua con cartucho y medidor de flujo (uso de alto vapor) PNC 920003
- FILTRO DE AGUA CON CARTUCHO Y CAUDALÍMETRO PARA USO DE VAPOR MEDIO PNC 920005

- Kit de ruedas para 6 & 10 GN 1/1 & 2/1 (No aptas para bases desmontables) PNC 922003
- Pareja de rejillas de acero inoxidable AISI 304 - GN 1/1 PNC 922017
- Rejillas doble para pollo entero (8 por rejilla - 1,2 kg cada una), GN 1/1 PNC 922036
- Rejilla para horno en acero inoxidable AISI 304 - GN 1/1 PNC 922062
- Rejilla de acero inoxidable AISI 304 para Horno - GN 2/1 PNC 922076
- Unidad de pulverización lateral externa (debe montarse en el exterior e incluye soporte para montar en el horno) PNC 922171
- Par de Parrillas de acero inoxidable AISI 304 - GN 2/1 PNC 922175
- Bandeja para hornear para 5 baguettes en aluminio perforado con revestimiento de silicona, 400x600x38mm PNC 922189
- Bandeja para hornear con 4 esquinas en aluminio perforado, 400x600x20mm PNC 922190
- Bandeja para hornear con 4 esquinas en aluminio, 400x600x20mm PNC 922191
- Dos cestos de fritura para Hornos PNC 922239
- Rejilla de panadería / pastelería de acero inoxidable AISI 304 400x600mm PNC 922264
- Kit de apertura de puertas de doble paso PNC 922265
- Rejilla para pollo entero (8 por rejilla - 1,2 kg cada una), GN 1/1 PNC 922266
- Soporte+6 Espetones cortos-LW+CW Hornos Lengthwise y Crosswise PNC 922325
- Soporte P/Brochetas y Espetones PNC 922326
- 6 Espetones cortos PNC 922328
- Ganchos Multiusos PNC 922348
- 4 Patas ajustables para 6&10GN - 2 " 100-130MM PNC 922351
- Bandeja de recolectora de grasa, GN 2/1, H = 60 mm. PNC 922357
- Rejilla para pato entero (8 por rejilla - 1,8 kg cada una), GN 1/1 PNC 922362
- Manta térmica para horno y abatidor/ congelador 10 gn 2/1 PNC 922366
- Soporte de bandeja para base de horno desmontable 6 10 GN 2/1 PNC 922384
- Soporte de recipiente de detergente montado en la pared PNC 922386
- Sonda USB DE SENSOR ÚNICO PNC 922390
- Módulo IoT para OnE Connected (hornos combi, abatidores/ congeladores SkyLine, lavavajillas Rack Type) y SkyDuo (un IoT por equipo, para conectar el horno al abatidor en el proceso Cook&Chill). PNC 922421
- ROUTER DE CONECTIVIDAD (WiFi y LAN) PNC 922435
- Optimizador de vapor PNC 922440
- KIT RECOGIDA DE GRASA PARA BASE ABIERTA DE HORNO GN 1/1-2/1 (CARRO CON 2 DEPÓSITOS, DISP. APERTURA/CIERRE PARA DESAGÜE) PNC 922451

Alzado

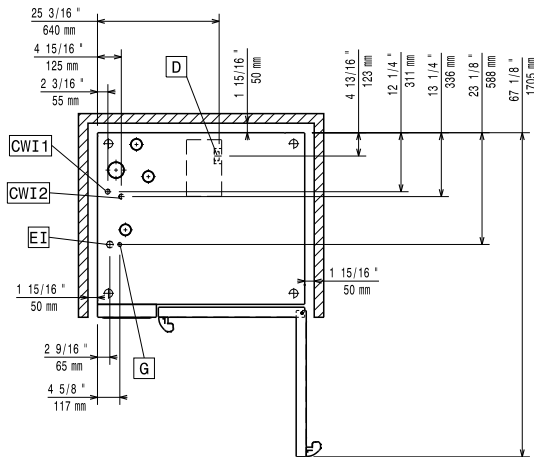


Lateral



- CWI1 = Entrada de agua fría 1 (limpieza)
- CWI2 = Entrada de agua fría 2 (generador de vapor)
- D = Desagüe
- DO = Desbordamiento de la tubería de desagüe
- EI = Conexión eléctrica (energía)
- G = Conexión de gas

Planta



Eléctrico

Suministro de voltaje	220-240 V/1 ph/50 Hz
Potencia eléctrica max.:	1.5 kW
Potencia eléctrica por defecto:	1.5 kW

Gas

Carga térmica total:	189025 BTU (47 kW)
Potencia gas:	47 kW
Suministro de gas estándar:	Gas Natural G20
Diámetro de la conexión de gas ISO 7/1:	1/2" MNPT

Agua

Temp. máx. entrada de suministro de agua:	30 °C
Conexión de entrada de agua "CWI1-CWI2":	3/4"
Presión bar min/max::	1-6 bar
Cloruro:	<20 ppm
Conductividad:	>50 µS/cm
Desagüe "D":	50mm

Capacidad

GN:	10 (GN 2/1)
Máxima capacidad de carga:	100 kg

Info

Bisagras de la puerta	Derecho
Dimensiones externas, ancho	1090 mm
Dimensiones externas, fondo	971 mm
Dimensiones externas, alto	1058 mm
Pesp:	220 kg
Peso neto	195 kg
Peso del paquete	220 kg
Volumen del paquete	1.59 m ³

Certificaciones ISO

ISO Standards:	ISO 9001; ISO 14001; ISO 45001; ISO 50001
----------------	---